

新法規対応反射器

住友スリーエム製

認定指定番号: E43-3R-020105

製品名称: 3M RR-1001 1A XXXXシリーズ

平成25年1月1日施行

細目告示 別添52 灯火器及び反射器並びに指示装置の
取付装置の技術基準された自動車)

<詳細>

編注。平成17年11月9日国土交通省告示第1337号(道路運送車両の保安基準の細目を定める告示)による改正前の技術基準＝道路運送車両の保安基準第2章及び第3章の規定の適用関係の整理のための必要な事項を定める告示第34条第4項、第41条第4項関連
(平成24年12月31日以前に製作された自動車)

3.19. 可動構成部品は、灯火等が可動構成部品上に取り付けられているかどうかにかかわらず、そのあらゆる固定位置において、車幅灯、尾灯、前面及び後面に備える方向指示器、前部反射器並びに後部反射器の照明部の50%を超えて覆わないものでなければならない。ただし、その位置によっては灯火等の照明部の50%を超える部分を覆う可能性のある可動構成部品を有する自動車であっても、当該可動構成部品が一定の位置にあるときに停止表示器材、警告反射板等により道路上の自動車の存在を他の交通に対して警告を行うべき旨を車室内に表示した自動車にあつては、この限りでない。

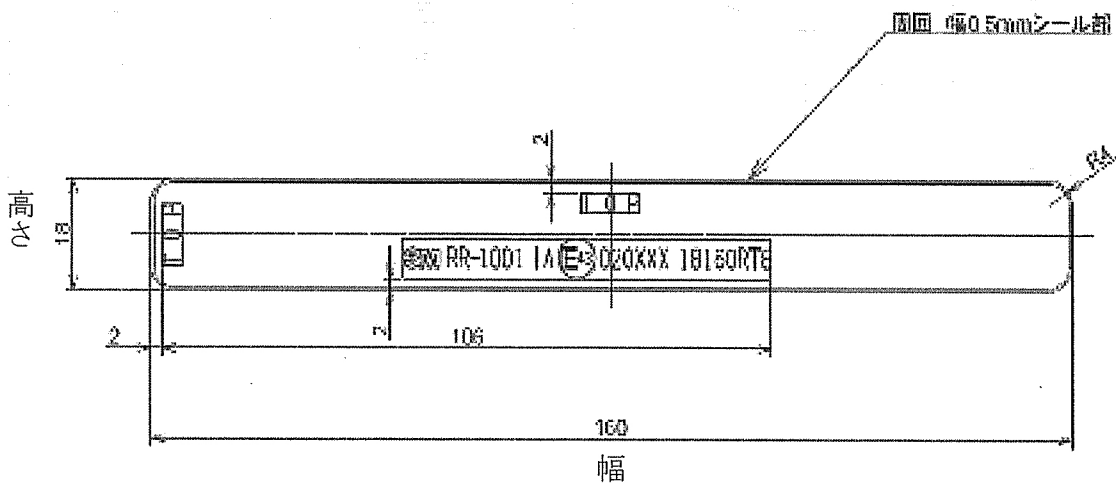
住友スリーエム 製品一覧

製品名称	高さ	幅	AFT	数/箱
*1 3M 25-9 1A 18160RT8	18	160	0.8	100
3M RR-1001 1A 18160RT8	18	160	0.8	100
3M RR-1001 1A 18180GT8	18	180	0.8	100
3M RR-1001 1A 20200GT8	20	200	0.8	100

*1日野自動車専用。

特別な表示の表示位置及び表示方法を記載した図面

1. 表示位置 (図面の通り)

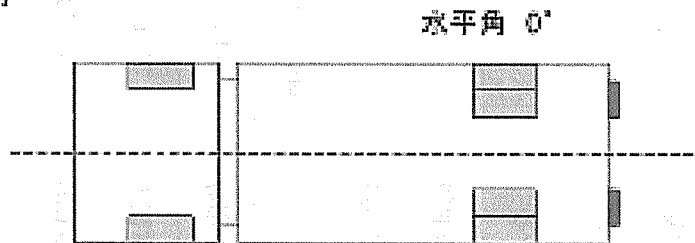
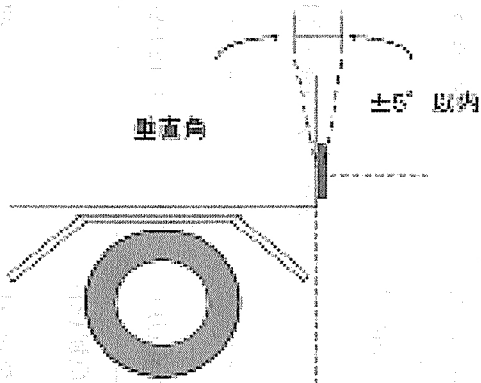
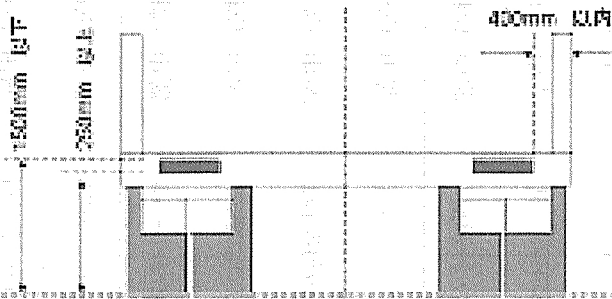


特定装置の外観図

特定装置を車両に取り付ける際の幾何学的位置

1. 取り付け位置

自動車後部に取り付ける取り付け位置



2. 配置の例

